



# AVS-Monitor 7" BV

integriertes/integrated Bird View System 2D/3D



## Produktvarianten / Product variants

3030017 AVS-Monitor 7" BV ▪ Bird View 2D/3D

### Key Facts

- |   |   |
|---|---|
| <ul style="list-style-type: none"><li>▪ <b>Bilddiagonale 7"</b> - Touchscreen</li><li>▪ <b>Auflösung</b> 1024x600</li><li>▪ <b>Hintergrundbeleuchtung</b> 600cd/m<sup>2</sup></li><li>▪ <b>Betriebstemperaturbereich</b> von -20°C bis +70°C</li><li>▪ <b>Lagertemperaturbereich</b> -30°C bis +80°C</li><li>▪ <b>mechanische Belastbarkeit</b> bis zu 2.1 g</li><li>▪ <b>Kontrastverhältnis</b> 700:1</li><li>▪ <b>Spannungsversorgung</b> 10-32V DC</li><li>▪ <b>Stromverbrauch</b> max. 25W</li><li>▪ <b>Betrachtungswinkel</b><br/>oben 85°, unten 85°, rechts/links 85°</li><li>▪ <b>Trigger</b> frei wählbar</li><li>▪ <b>Touchdisplay</b> verriegelbar</li><li>▪ <b>Anschlusskabel</b> 2 Meter</li><li>▪ <b>Schutzklasse</b> IP30</li><li>▪ <b>Gewicht</b> 0,56kg</li><li>▪ <b>Bird View Steuereinheit</b> integriert<br/>2D / 3D Ansicht<br/>Personenerkennung in Verbindung mit<br/>AVS-Camera 170° AI möglich</li></ul> | <ul style="list-style-type: none"><li>▪ <b>LCD Size 7"</b> - Touchscreen</li><li>▪ <b>Resolution</b> 1024x600</li><li>▪ <b>Brightness</b> 600cd/m<sup>2</sup></li><li>▪ <b>Operating temperature</b> von -20°C to +70°C</li><li>▪ <b>Storage temperature</b> von -30°C to +80°C</li><li>▪ <b>Vibration</b> up to 2.1 g</li><li>▪ <b>Contrast</b> 700:1</li><li>▪ <b>Power supply</b> 10-32V DC</li><li>▪ <b>Power consumption</b> max. 25W</li><li>▪ <b>Viewing angle</b><br/>up 85°, down 85°, right/left 85°</li><li>▪ <b>Trigger</b> freely selectable</li><li>▪ <b>Touchdisplay</b> lockable</li><li>▪ <b>Cable</b> 2 Meter</li><li>▪ <b>Protection class</b> IP30</li><li>▪ <b>Weight</b> 0,56kg</li><li>▪ <b>Bird View Control Unit</b> integrated<br/>2D / 3D view<br/>Person recognition possible in connection with<br/>AVS-Camera 170° AI</li></ul> |
|---|---|

### Lieferumfang / Scope of Delivery

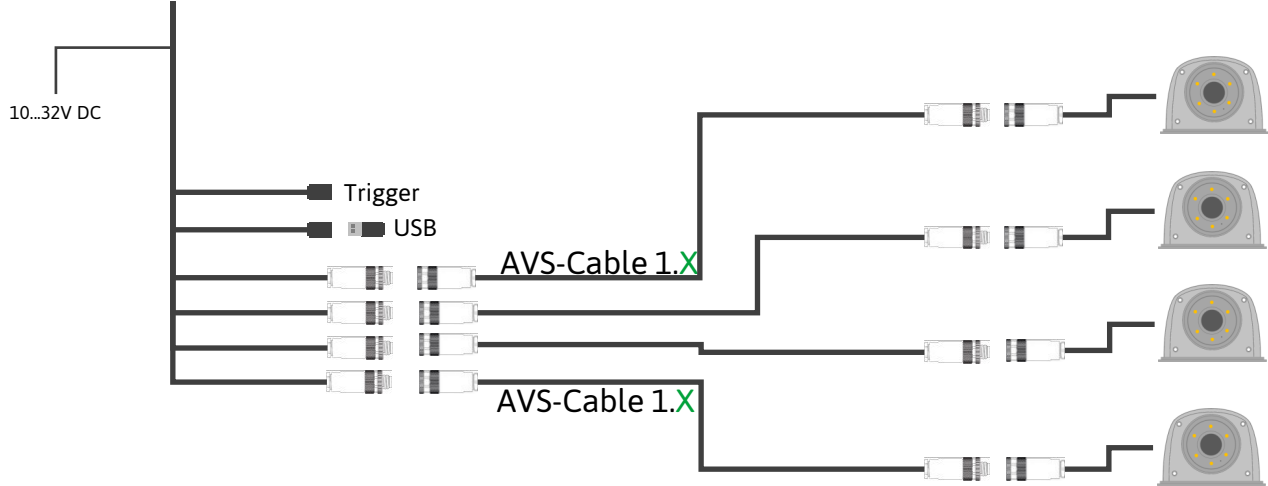
- |   |   |
|---|---|
| <ul style="list-style-type: none"><li>▪ Monitor 7"</li><li>▪ U-Bügelhalterung + Schrauben</li><li>▪ Lichtschutzhaube</li><li>▪ Basis Halterung</li><li>▪ Anschlusskabel</li><li>▪ Anleitung</li><li>▪ Fernbedienung</li></ul> | <ul style="list-style-type: none"><li>▪ Monitor 7"</li><li>▪ U-Mount + Screws</li><li>▪ Light protection shield</li><li>▪ Base Mount</li><li>▪ Connection cable</li><li>▪ Instructions</li><li>▪ Remote Control</li></ul> |
|---|---|

## Systemskizze / System drawing

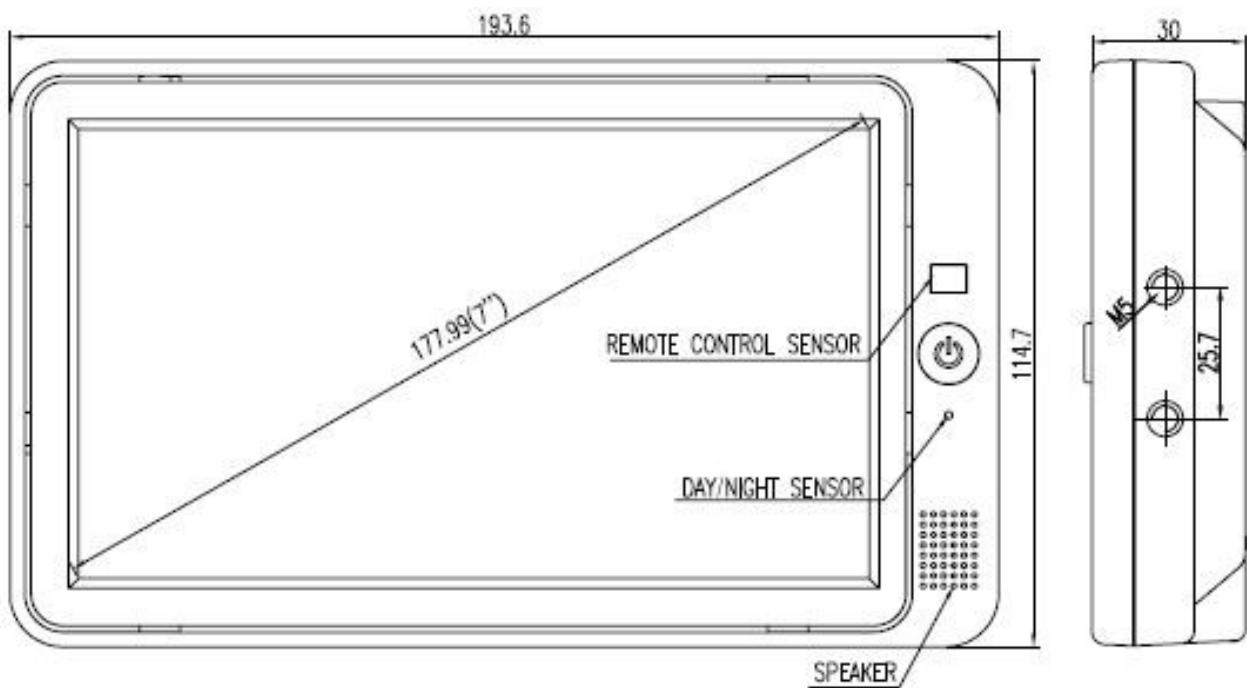
AVS-Monitor 7" BV



AVS-Camera

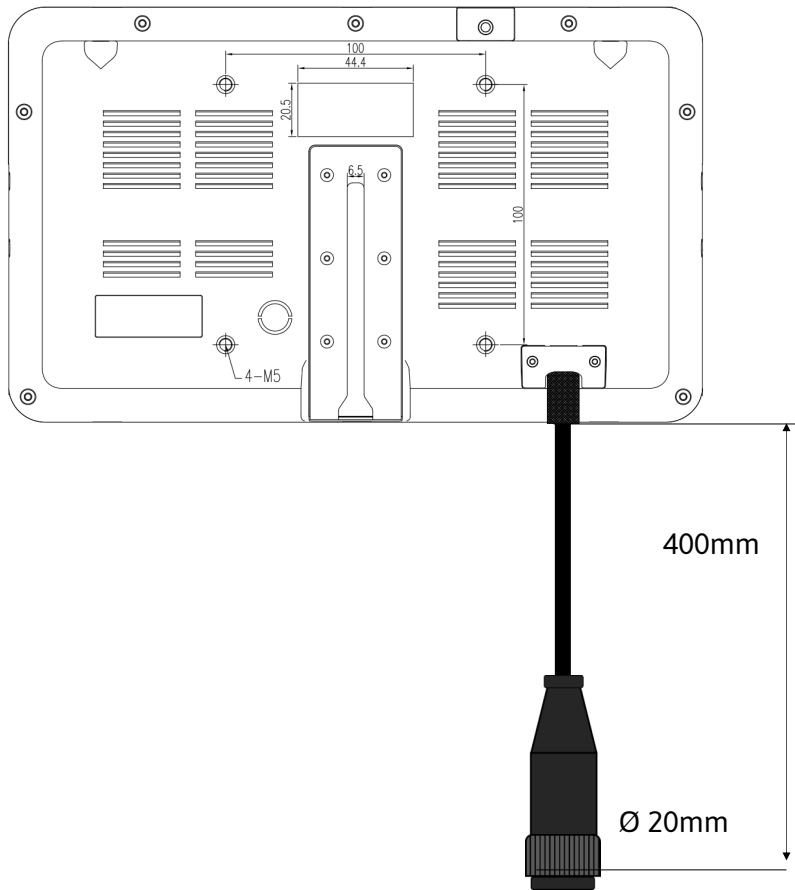


## Maße / Dimensions



Maße in / Dimensions in mm

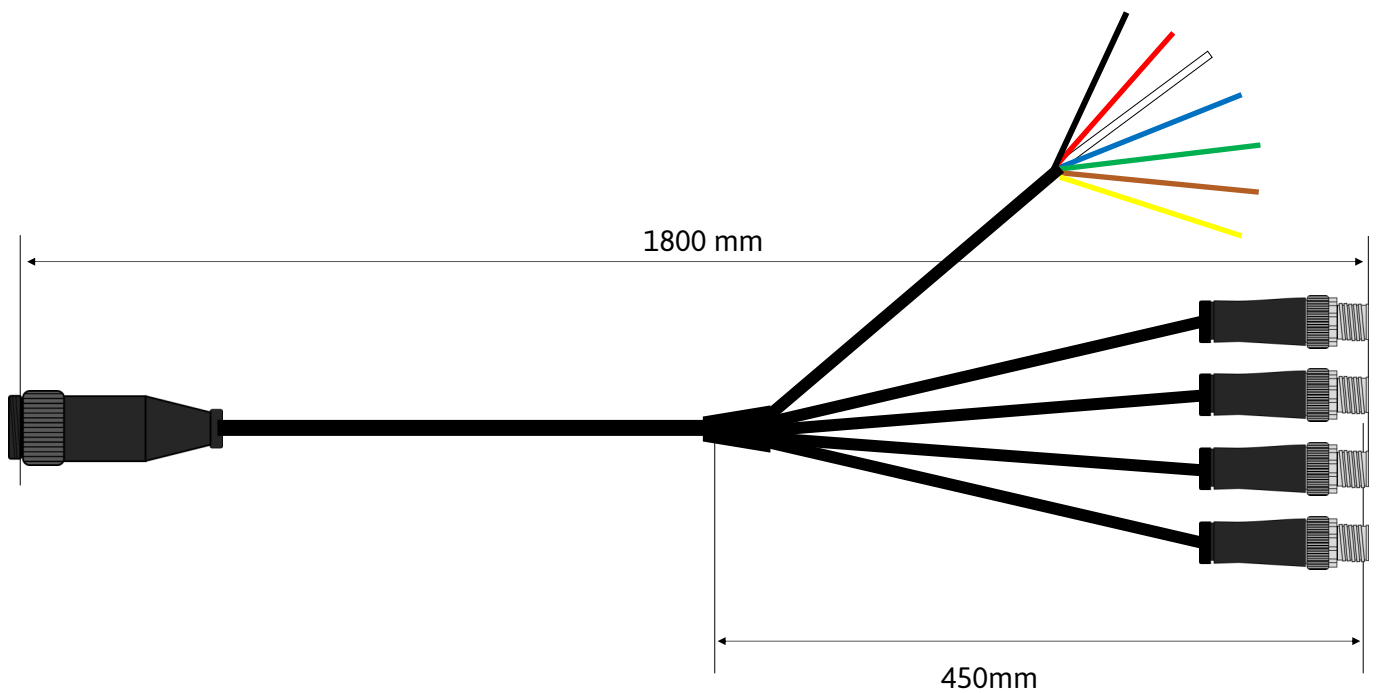
# Kabel / Cable



- VDC
- GND
- Trigger 1
- Trigger 2
- Trigger 3
- Trigger 4
- Trigger 5

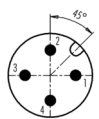
Trigger sind frei konfigurierbar

Trigger are freely configurable



GX-12 aviation 4p - Stecker, IP67

GX-12 aviation 4p - Male, IP67



## Kamera / *Camera* Bird View Standard

3010005

AVS-Camera 190° FHD

▪ Bildwinkel 190°

▪ *Viewing angle 190°*

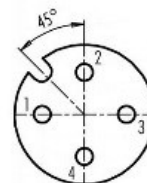
## Technische Daten / Technical specifications

- |   |   |
|---|---|
| <ul style="list-style-type: none"><li>▪ <b>Auflösung</b> 1920x1080</li><li>▪ <b>Bildsensor</b> CMOS 1/2.9"</li><li>▪ <b>Gegenlichtkompensation</b> Automatisch</li><li>▪ <b>Spannungsversorgung</b> 12V DC</li><li>▪ <b>Stromverbrauch</b> ca. 220mA</li><li>▪ <b>Bildwinkel</b> 105°, 145° &amp; 190° erhältlich</li><li>▪ <b>Beleuchtung</b> 0.1 Lux (Tag), 0 Lux (mit IR 3-5Meter)</li><li>▪ <b>Schutzklasse</b> IP69K</li><li>▪ <b>FPS</b> 25/30</li><li>▪ <b>Betriebstemperaturbereich</b> -20°C bis +70°C</li><li>▪ <b>Lagertemperaturbereich</b> -40°C bis +85°C</li><li>▪ <b>Vibration</b> 10g</li><li>▪ <b>Anschlusskabel</b> 0,8 Meter</li><li>▪ <b>Gewicht mit Montageplatte</b> 0,27kg</li><li>▪ <b>Gewicht ohne Montageplatte</b> 0,17kg</li></ul> | <ul style="list-style-type: none"><li>▪ <b>Resolution</b> 1920x1080</li><li>▪ <b>Image Sensor</b> CMOS 1/2.9"</li><li>▪ <b>Backlight compensation</b> Automatic</li><li>▪ <b>Power supply</b> 12V DC</li><li>▪ <b>Power consumption</b> ca. 220mA</li><li>▪ <b>Viewing angel</b> 105°, 145° &amp; 190° available</li><li>▪ <b>Lightning</b> 0.1 Lux (Day), 0 Lux (with IR 3-5Meter)</li><li>▪ <b>Protection class</b> IP69K</li><li>▪ <b>FPS</b> 25/30</li><li>▪ <b>Operating temperature</b> -20°C to +70°C</li><li>▪ <b>Storage temperature</b> -40°C to +85°C</li><li>▪ <b>Vibration</b> 10g</li><li>▪ <b>Cable</b> 0,8 Meter</li><li>▪ <b>Weight with Mounting plate</b> 0,27kg</li><li>▪ <b>Weight without Mounting plate</b> 0,17kg</li></ul> |
|---|---|

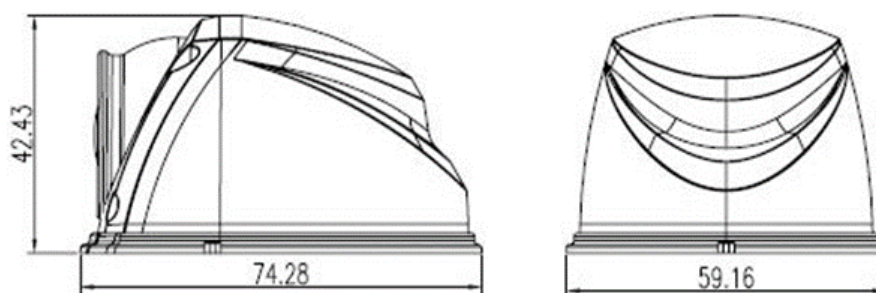
## Stecker / *Connector*

GX-12 aviation 4p - Buchse, IP67

GX-12 aviation 4p - Stecker, IP67



## Maße / *Dimensions*



Maße in / Dimensions in mm

## Produktvarianten / Product variants

3010184

AVS-Camera-170° AI

▪ Bildwinkel 170°

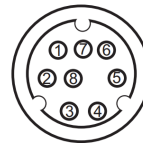
▪ Viewing angle 170°

## Key Facts

- **Auflösung** 1920x1080
  - **Bildsensor** CMOS 1/2.9"
  - **Gegenlichtkompensation** Automatisch
  - **Spannungsversorgung** 10-32V DC
  - **Stromverbrauch** ca. 320mA
  - **Bildwinkel** 170°
  - **Schutzklasse** IP69K
  - **FPS** 25/30
  - **Betriebstemperaturbereich** -20°C bis +70°C
  - **Lagertemperaturbereich** -40°C bis +85°C
  - **Vibration** 5,9g
  - **Anschlusskabel** 0,3 Meter (Adapter 1m)
  - **Gewicht** 0,47kg
- **Resolution** 1920x1080
  - **Image Sensor** CMOS 1/2.9"
  - **Backlight compensation** Automatic
  - **Power supply** 10-32V DC
  - **Power consumption** ca. 320mA
  - **Viewing angel** 170°
  - **Protection class** IP69K
  - **FPS** 25/30
  - **Operating temperature** -20°C to +70°C
  - **Storage temperature** -40°C to +85°C
  - **Vibration** 5,9g
  - **Cable** 0,3 Meter (Adapter 1m)
  - **Weight** 0,47kg

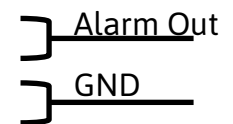
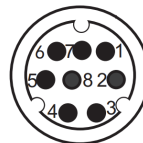
## Stecker / Connector

Kamerakabel Buchse 8p  
Camera Cable Female 8p

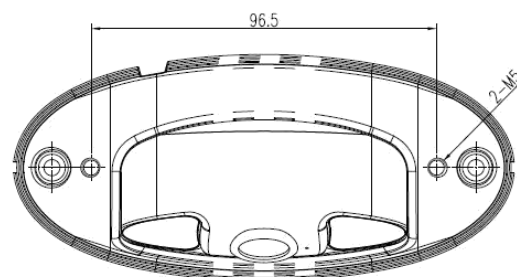
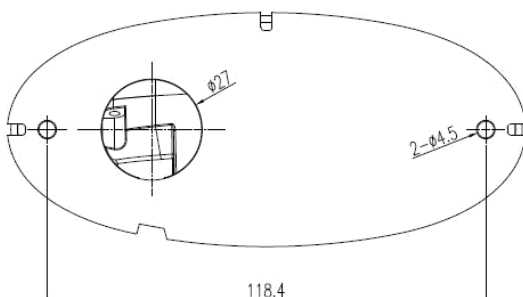
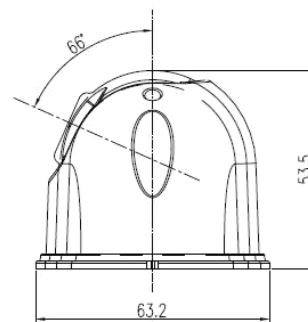
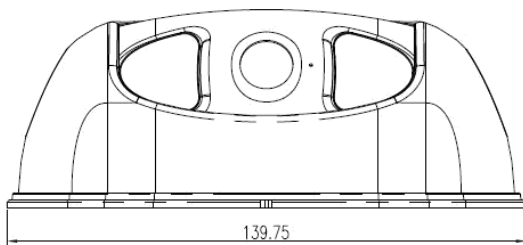


Adapter inkl.:

Stecker 8p auf GX-12 aviation 4p Buchse + 1x Alarm Out  
Male 8p to GX-12 aviation 4p-Female + 1x Alarm Out



## Maße / Dimensions



Maße in / Dimensions in mm

